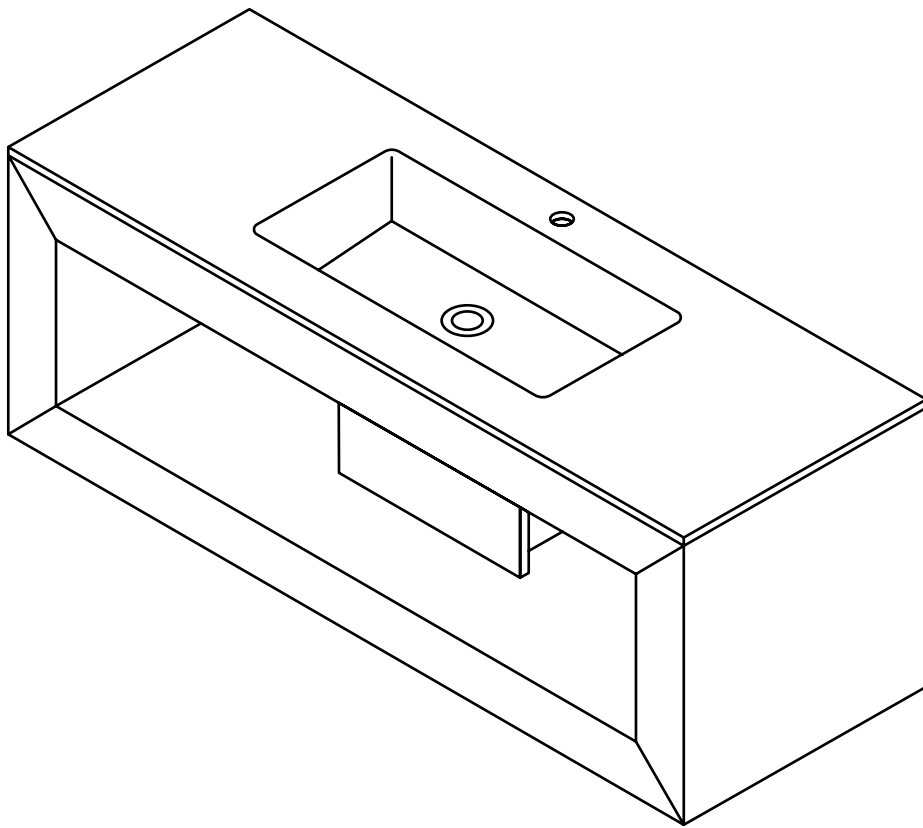


eurobad

BADRUMSMÖBLER



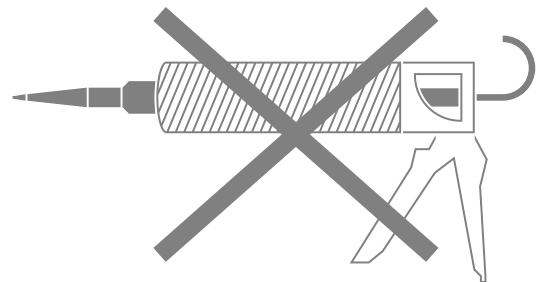
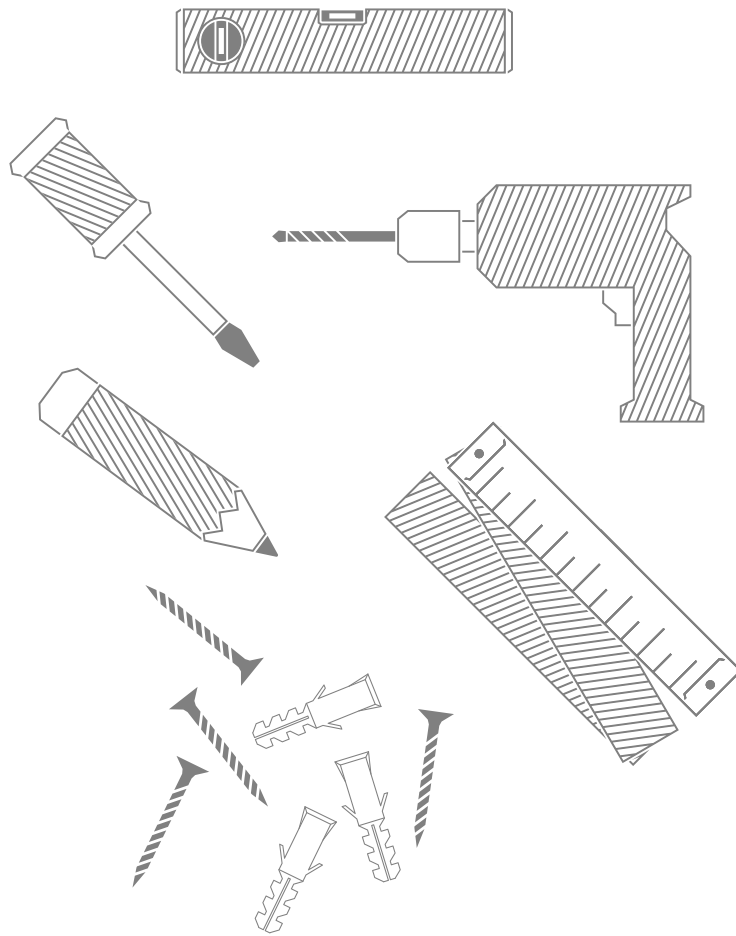
HOTEL MÖBELSERIE



monteringsanvisning

EUROBAD.SE

VERKTYG





Monteringsanvisning Serie Hotel

OBS! _____ Hänsyn skall tas till att möbeln är handgjord, inte maskintillverkad.
Därför är det viktigt att alla mått kontrolleras vid montering.

Märk ut höjden överkant tvättställ
Mät ut avstånd mellan konsollerna och överkant tvättställ
Mät även ut den nedre träregeln som skall sitta i nederkant kommod, bakkant.

Skruva fast konsoller och träregel enl. skiss.

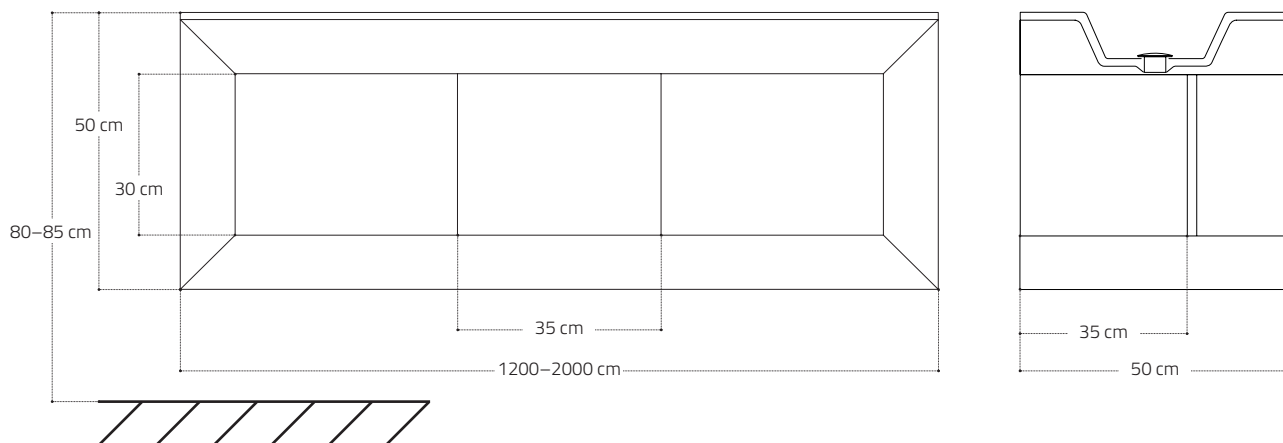
Skruva även fast den övre listen i kommoden i vägg för att stabilisera.

Silikonkuddar skall limmas på överkant kommod.

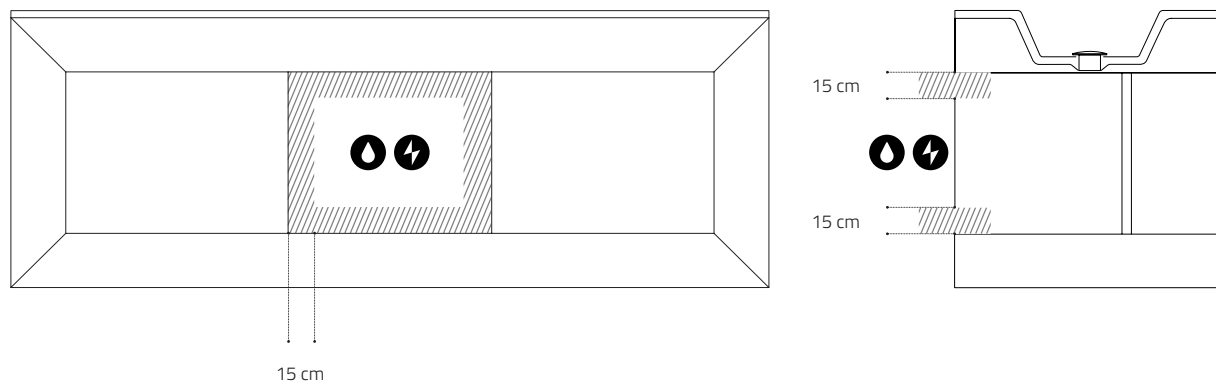
OBS! _____ Ligga. OBS!! Ingen silikon mellan kommod och glastättställ.
Endast en tunn silikonsträng i överkant / bakkant mot vägg.
Överflödet torkas av med såpvatten.

I mitten på kommoden finns utrymme för avlopp, vatten samt el.

ANSLUTNINGAR FÖR EL OCH VATTEN



ANSLUTNINGAR FÖR EL OCH VATTEN

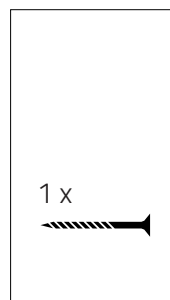
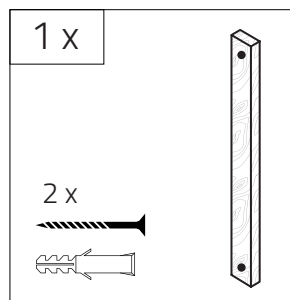
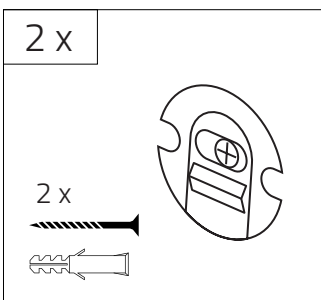
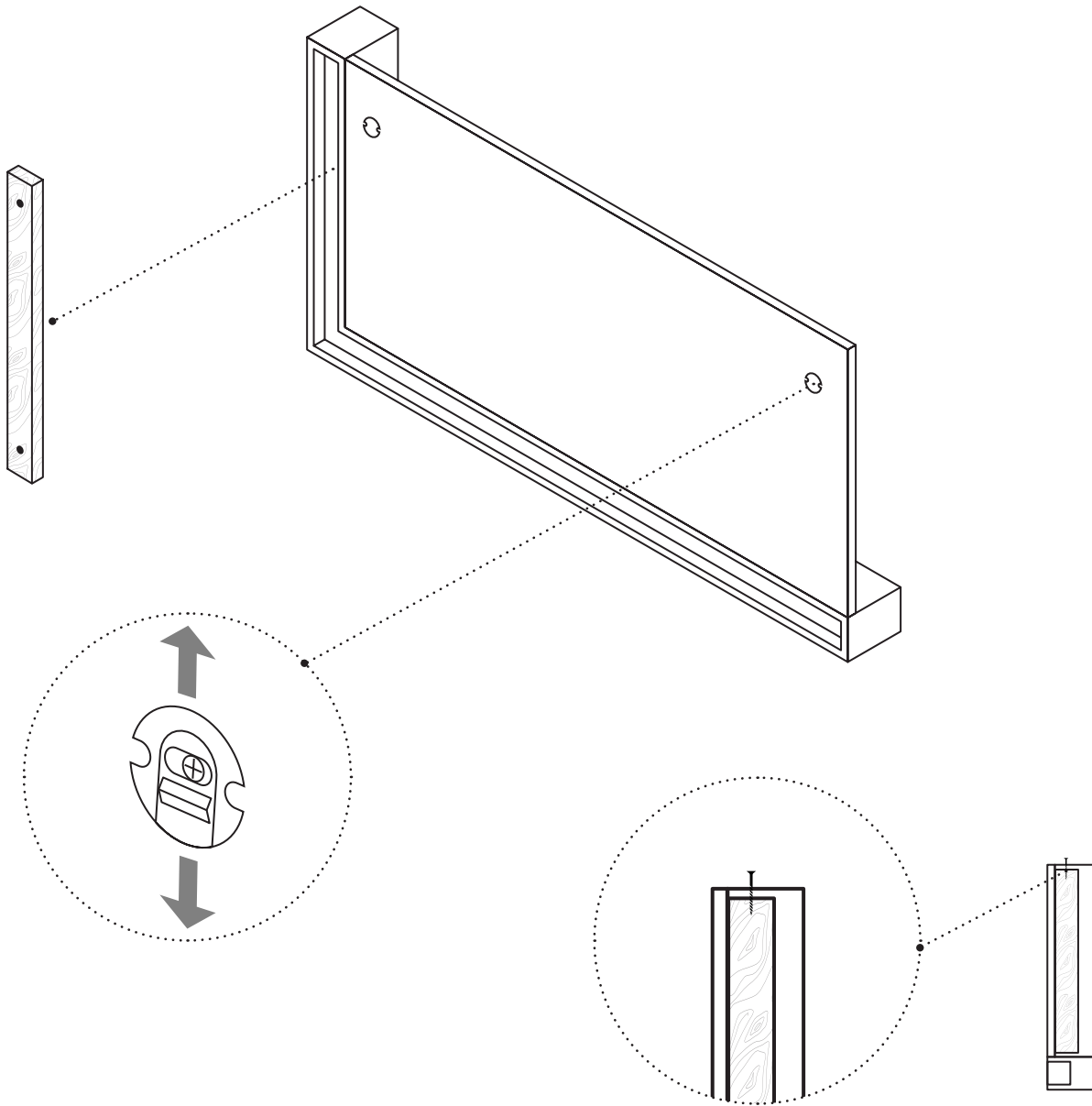


////// säker marginal

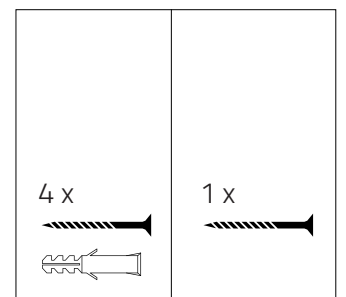
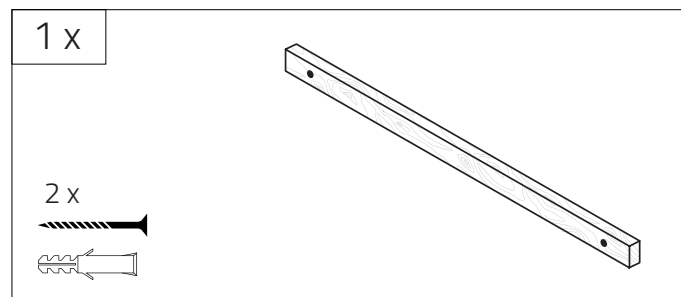
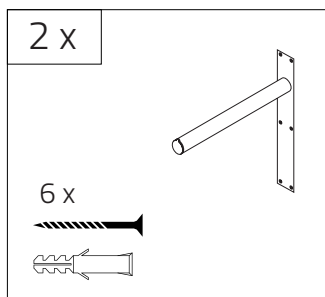
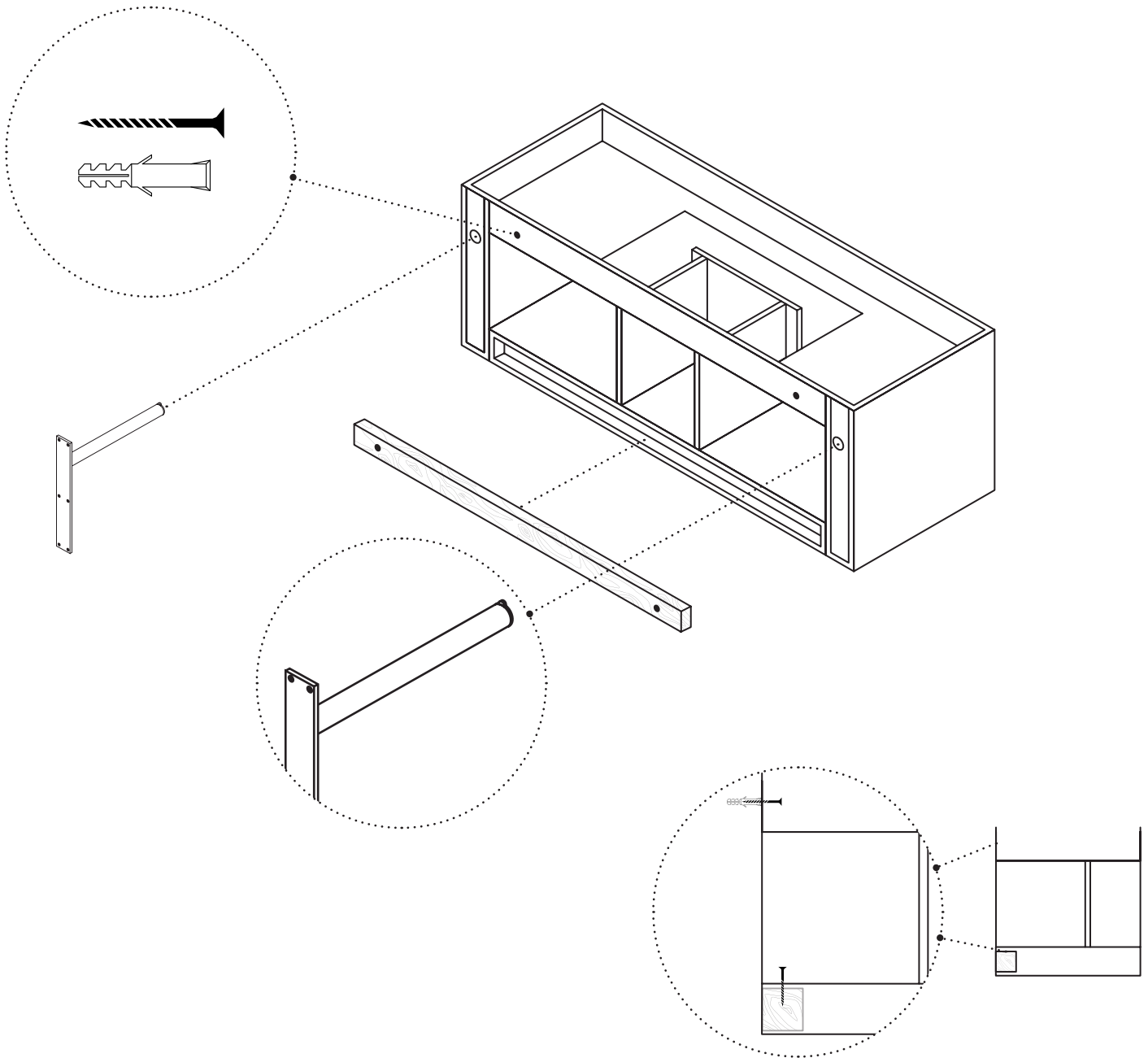
🚰 avlopp

⚡ el

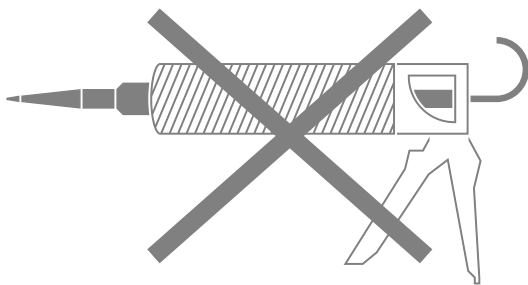
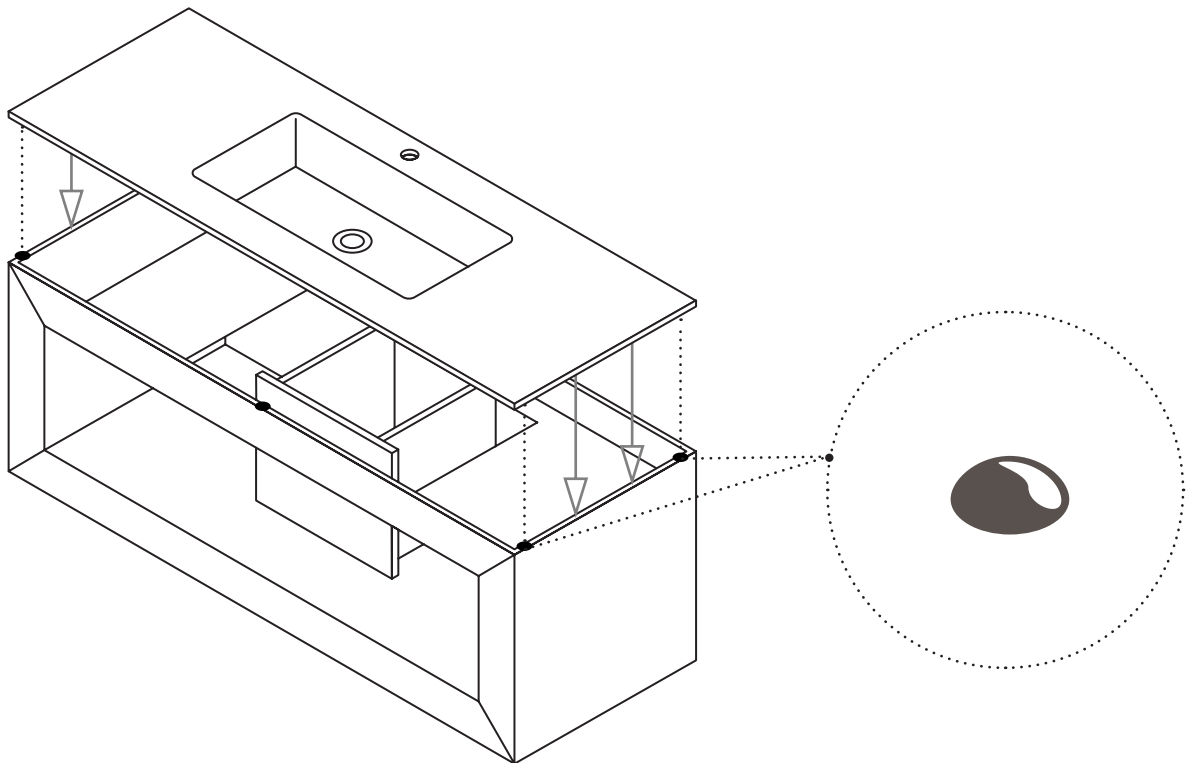
SPEGEL MONTERING



KOMMOD MONTERING



GLASTVÄTTSTÄLL MONTERING



På glastvättställets undersida får EJ användas silikon, aceton eller andra starka medel som kan missfärga glaset. Glastvättställ eller glasskiva skall endast vila på medsända silikonkuddar, fastsättning skall inte ske med vanlig våtrumssilikon.

Silikon skall endast användas på tvättställets överkant mot kakel. Tunn sträng som borttorkas med diskmedel i vatten. Silikonet skall INTE pressas ned mot kommoden i glastvättställets bakkant.

Undvik temperaturer på varmvatten över 60°C.

För mer information se monteringsinstruktioner som finns i kartongen med glastvättställ.

