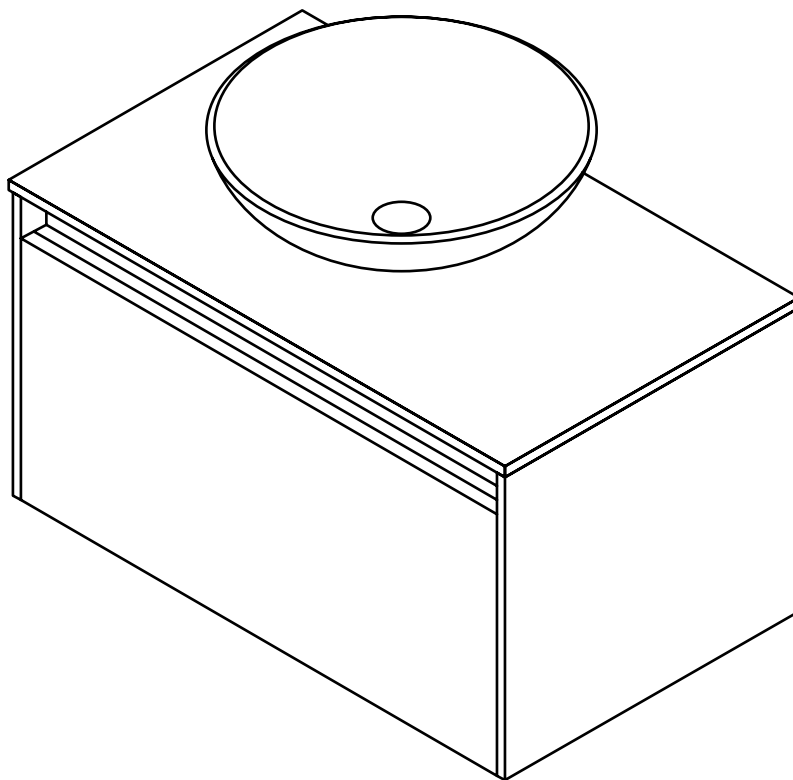


# eurobad

BADRUMSMÖBLER



**KOMMOD**

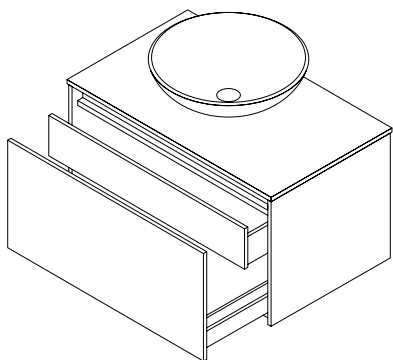
**OMEGA MÖBELSERIE**



monteringsanvisning

EUROBAD.SE

# MONTERINGSANVISNING SERIE OMEGA

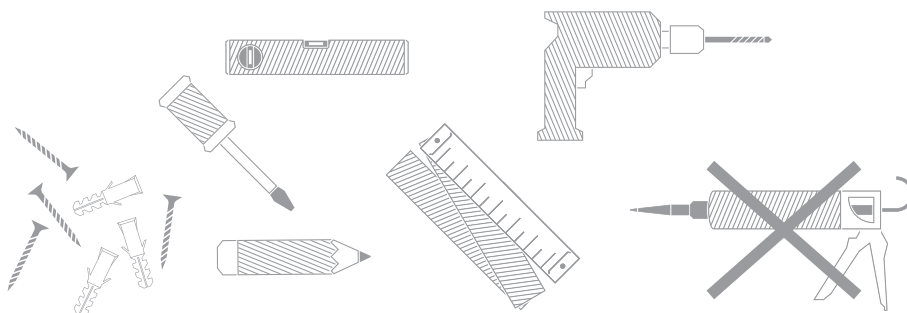


1. Märk upp en linje, komforthöjd, enl. eget behov. Ta ut lådor
2. Märk upp linje för montagelist.
3. Märk upp hål för borrning, borra, fyll hålen med silikon, montera plugg, montera skruv/montagelist
4. Montera skåpet på lister/skruvar, dra fast och justera höjder, lägg på silikon kuddar, lägg på tvättställ.

**OBS!** \_\_\_\_\_ **OBS!** Tryck kommoden mot väggen när ni drar fast den mot skenan.

5. Återmontera lådor.

## VERKTYG



## ANSLUTNINGAR FÖR EL OCH VATTEN

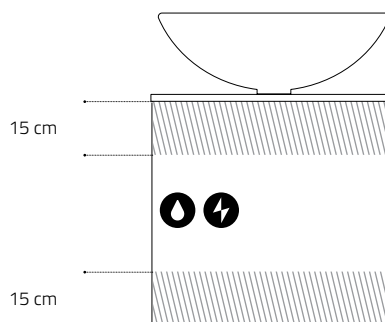
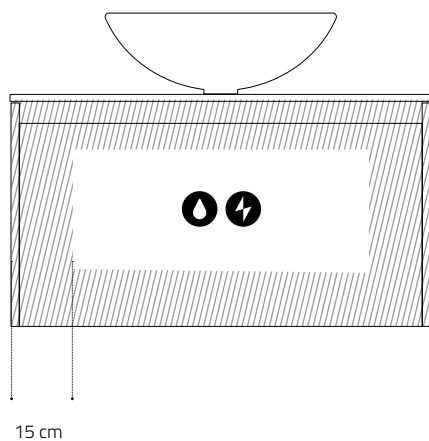
////// säker marginal



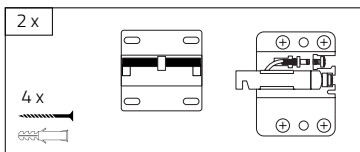
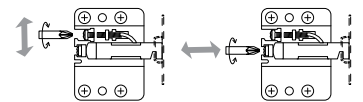
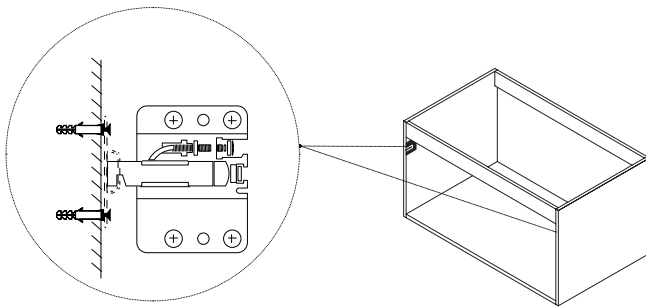
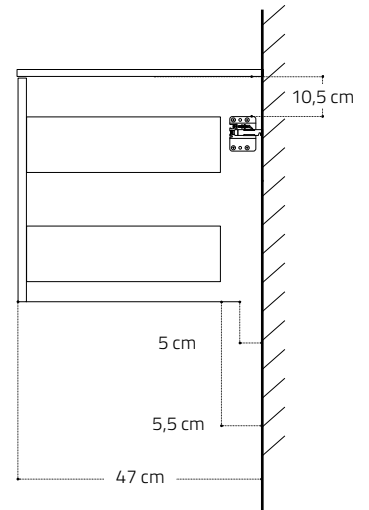
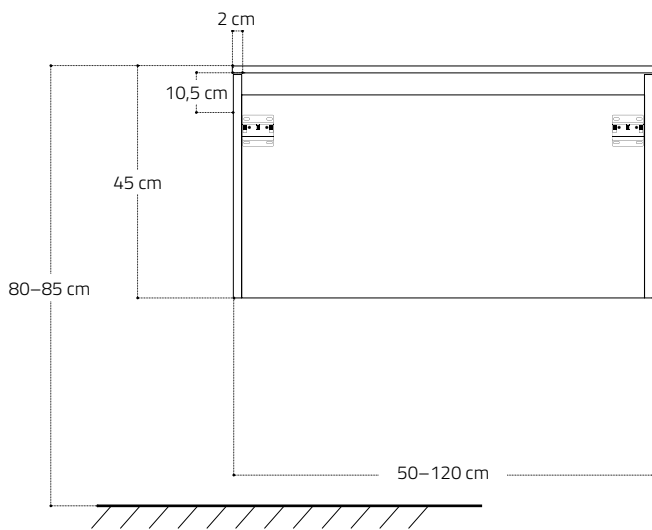
avlopp







el

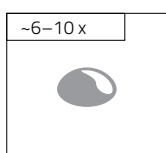
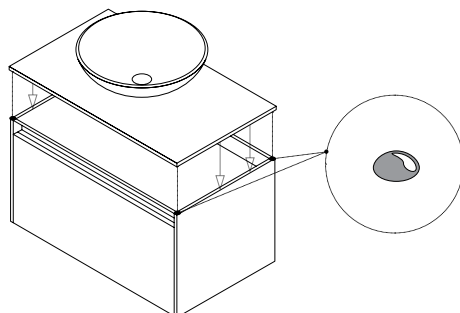


# ANSLUTNINGAR FÖR EL OCH VATTEN | KOMMOD MONTERING



	Detaljerade instruktioner Antaro ljudjustering		Detaljerade instruktioner Upphängning
			
<a href="http://bit.ly/2vlCySw">http://bit.ly/2vlCySw</a>		<a href="http://bit.ly/2nldP6t">http://bit.ly/2nldP6t</a>	

## GLASSKIVA MONTERING / STENSKIVA



På glasskivans undersida får EJ användas silikon, aceton eller andra starka medel som kan missfärga glaset. Glastvättställ eller glasskiva skall endast vila på medsända silikonkuddar, fastsättning skall inte ske med vanlig våtrumssilikon.

Silikon skall endast användas på tvättställets överkant mot kakel. Tunn sträng som borttorkas med diskmedel i vatten.

För mer information se monteringsinstruktioner som finns i kartongen med glastvättställ.

Silikonet skall INTE pressas ned mot kommoden i glastvättställets bakkant.

Undvik temperaturer på varmvatten över 60°C.

Stenskivor  
Marmor är tåligt och står emot både repor och värme men är mer känsligt för syrliga ämnen än granit. För daglig skötsel av marmorskivan rekommenderar vi lite såpa på en våt trasa, detta har även en impregnerande effekt. Använd aldrig sura rengöringsmedel på marmor.