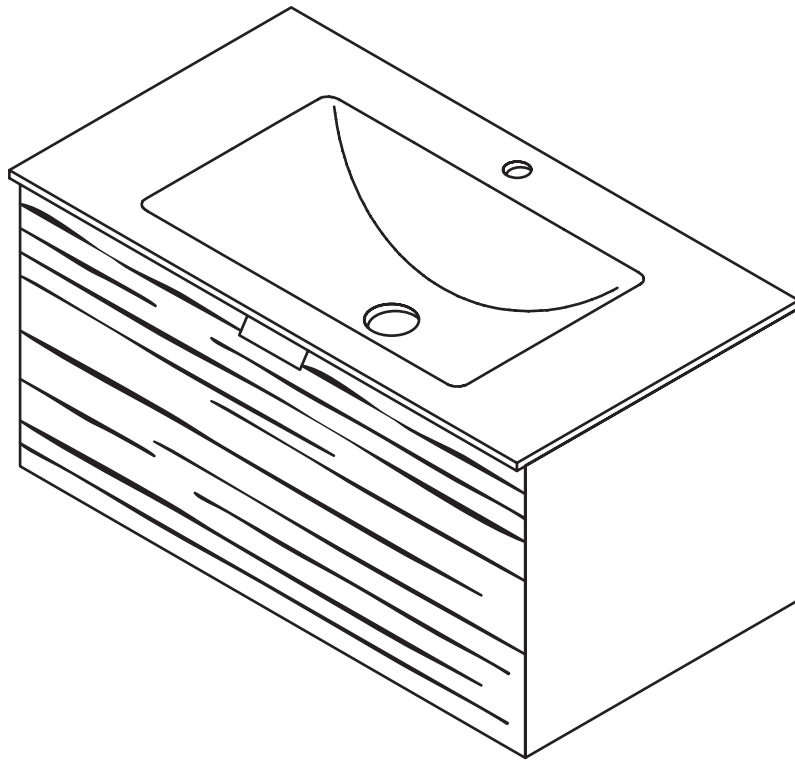


eurobad

BADRUMSMÖBLER



KOMMOD

STORM MÖBELSERIE



monteringsanvisning

EUROBAD.SE

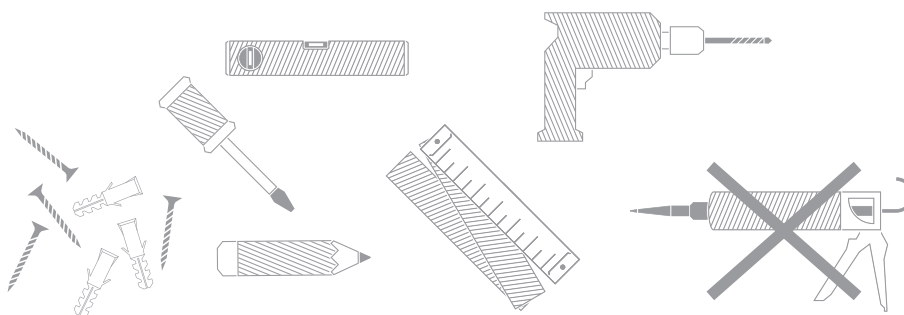
MONTERINGSANVISNING SERIE STORM

1. Märk upp en linje, komforthöjd, enl. eget behov. Ta ut lådor
2. Märk upp linje för montagelist.
3. Märk upp hål för borrning, borra, fyll hålen med silikon, montera plugg, montera skruv/montagelist
4. Montera skåpet på lister/skruvar, dra fast och justera höjder, lägg på silikon kuddar, lägg på tvättställ.

OBS! _____ **OBS!** Tryck kommoden mot väggen när ni drar fast den mot skenan.

5. Återmontera lådor.

VERKTYG



ANSLUTNINGAR FÖR EL OCH VATTEN

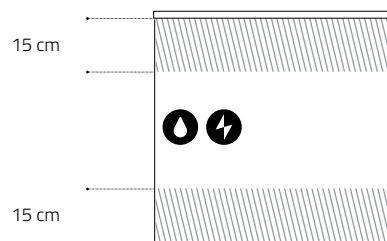
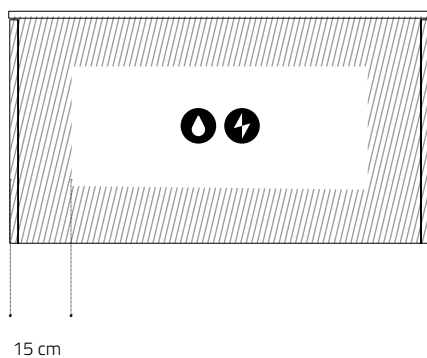
////// säker marginal



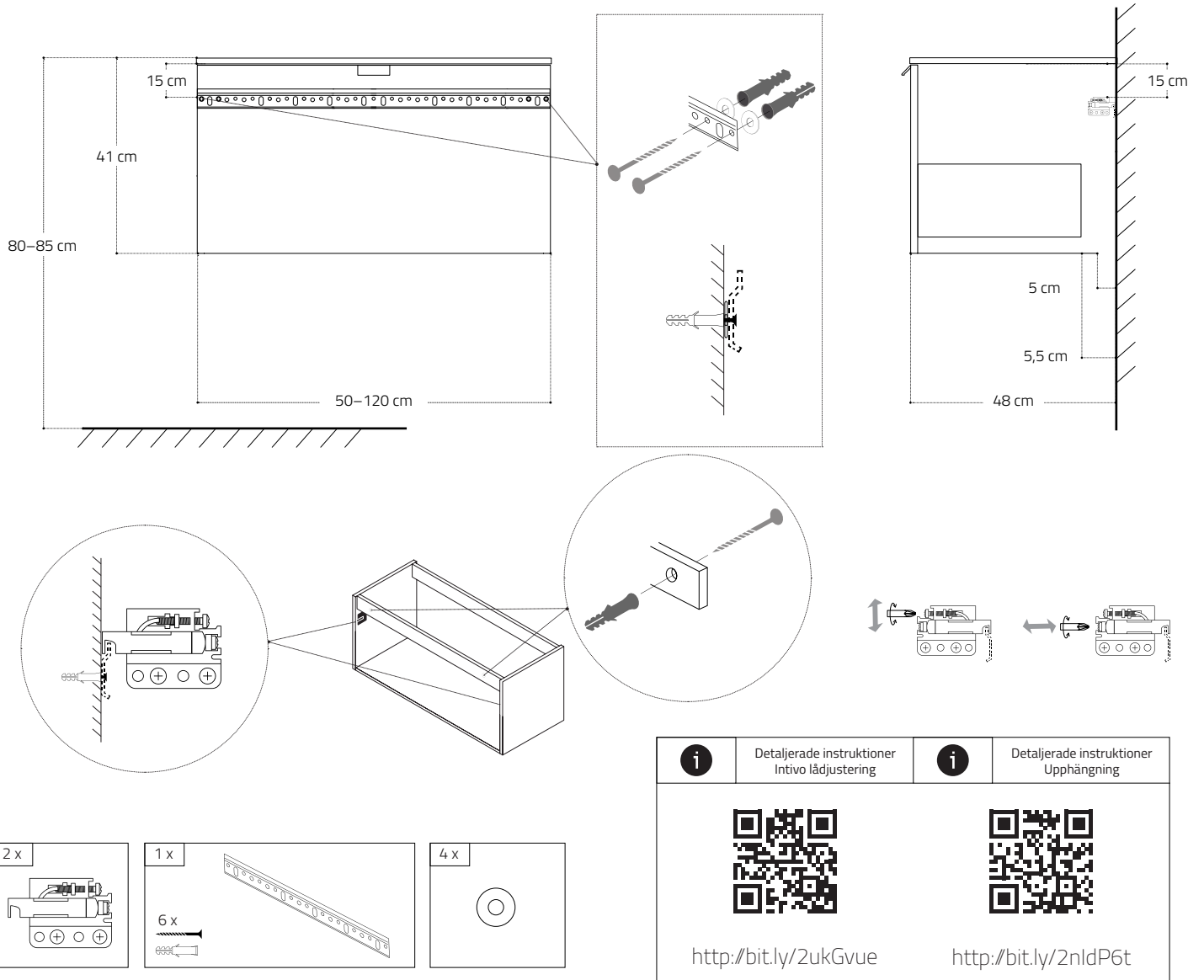
avlopp



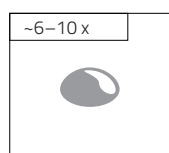
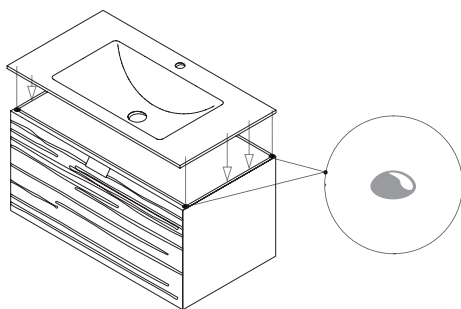
el



KOMMOD MONTERING



GLASTVÄTTSTÄLL MONTERING



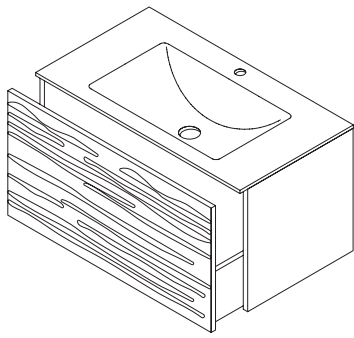
På glastvättställets undersida får EJ användas silikon, aceton eller andra starka medel som kan missfärga glaset. Glastvättställ eller glasskiva skall endast vila på medsända silikonkuddar, fastsättning skall inte ske med vanlig våtrumssilikon.

Silikon skall endast användas på tvättställets överkant mot kakel. Tunn sträng som borttorkas med diskmedel i vatten.

För mer information se monteringsinstruktioner som finns i kartongen med glastvättställ.

Silikonet skall INTE pressas ned mot kommoden i glastvättställets bakkant.

Undvik temperaturer på varmvatten över 60°C.



Låd montering samt justering av push-open

- Vid montering OBS! Se till att kommoden/erna hänger absolut rakt
 - Ta ut lådan från kommoden
 - tryck in skenorna i botten på kommoden , så att de fastnar i botten.
 - tryck en gång till på skenorna så att dessa kommer ut ur kommoden igen
 - återmontera lådan på skenorna.
- Mekansk öppnings och dämpningsfunktion
- Tryck ut lådan vid öppningen
 - Vid stängningen knuffa fram den, stängs automatiskt

Dra inte ut skenor för hand endast med tryck .

