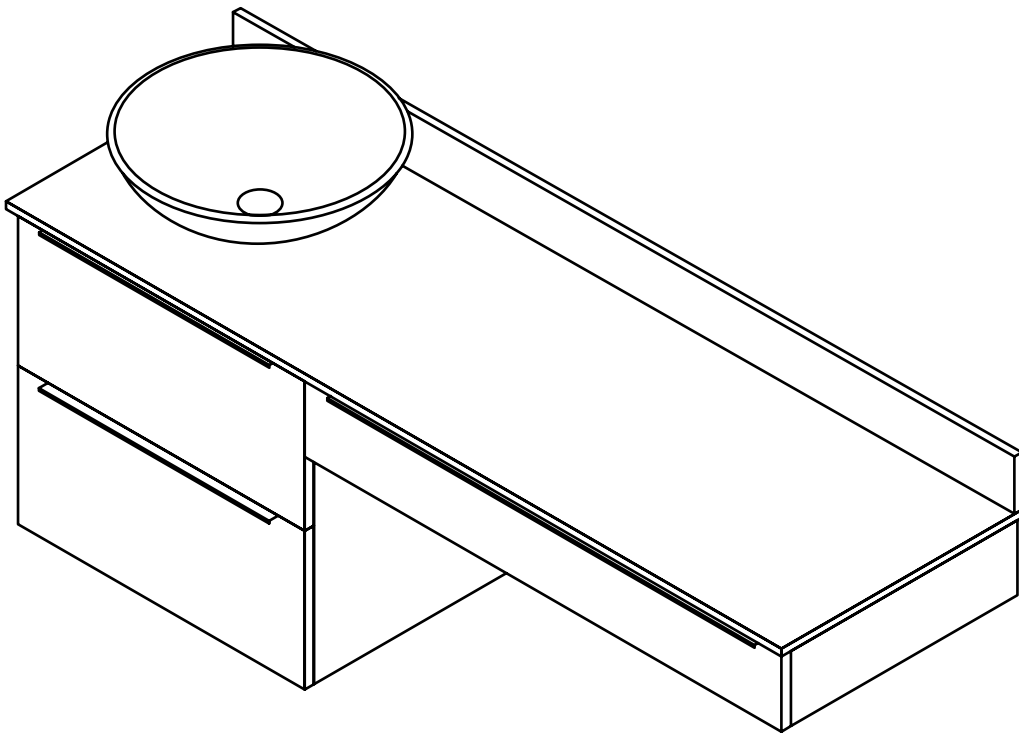


# eurobad

BADRUMSMÖBLER



## SMINKBORD YORK MÖBELSERIE



monteringsanvisning

EUROBAD.SE

# MONTERINGSANVISNING SERIE YORK

---

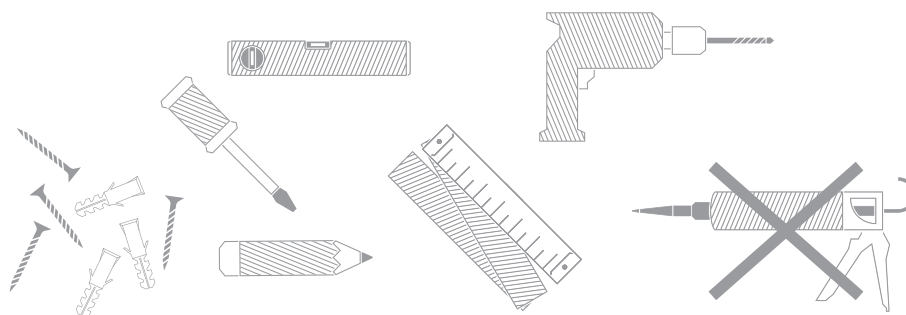
1. Märk upp en linje, komforthöjd, enl. eget behov. Ta ut lådor
2. Märk upp linje för montagelist.
3. Märk upp hål för borrning, borra, fyll hålen med silikon, montera plugg, montera skruv/montagelist
4. Montera skåpet på lister/skruvar, dra fast och justera höjder, lägg på silikon kuddar, lägg på tvättställ.

**OBS!** \_\_\_\_\_ **OBS!** Tryck kommoden mot väggen när ni drar fast den mot skenan.

5. Återmontera lådor.

## VERKTYG

---

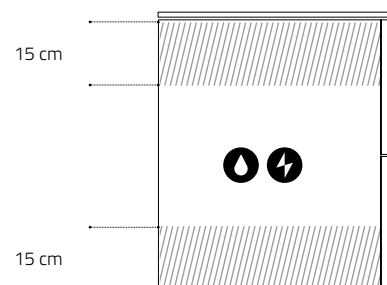
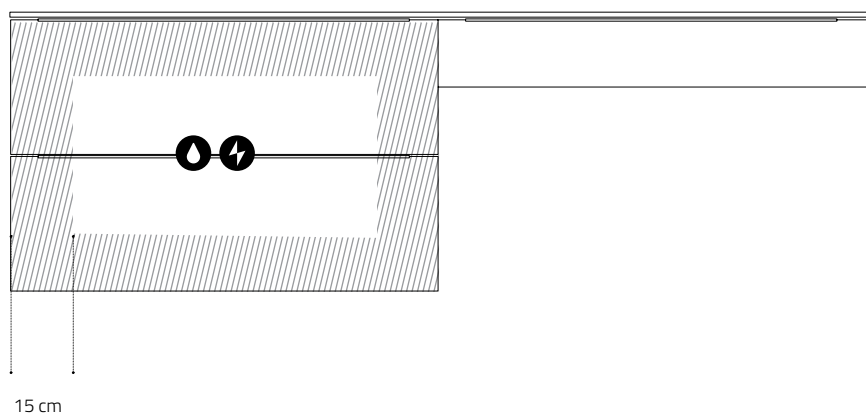


## ANSLUTNINGAR FÖR EL OCH VATTEN

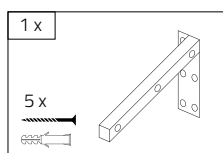
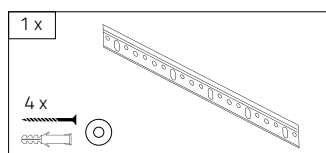
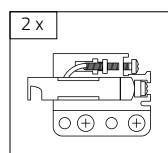
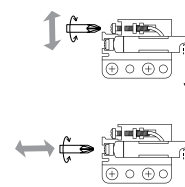
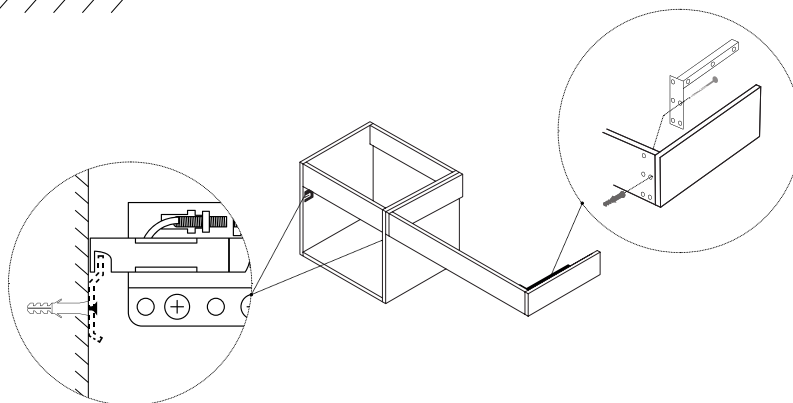
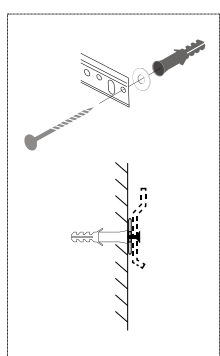
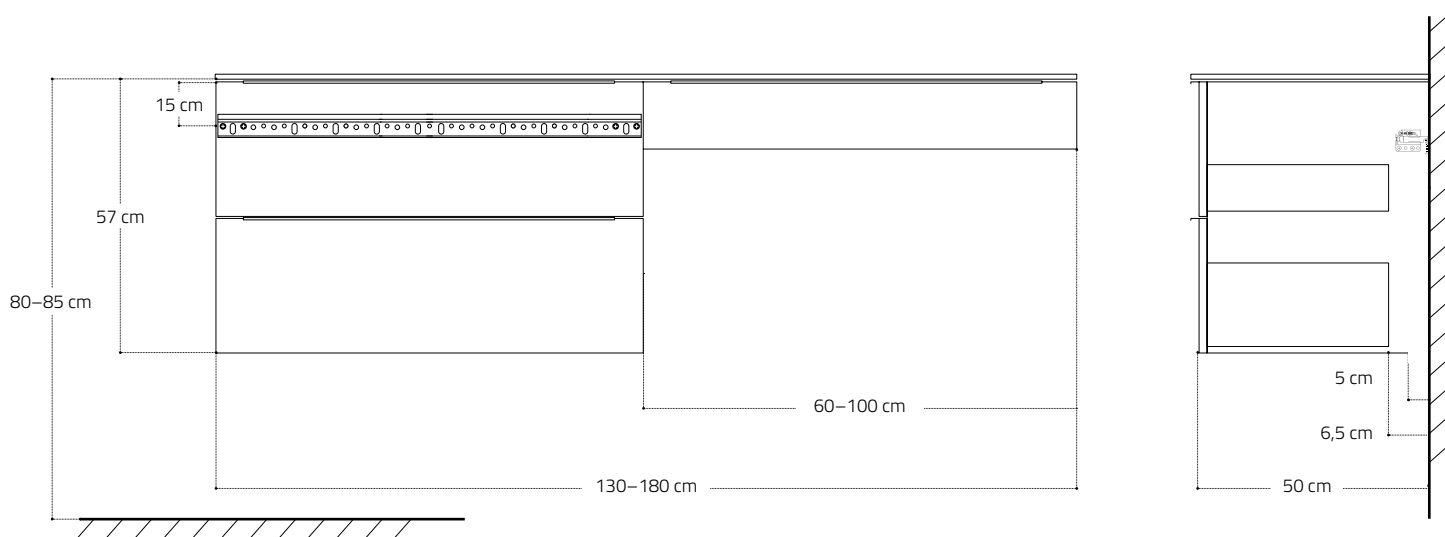
////// säker marginal

⦿ avlopp

⚡ el

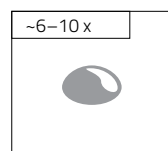
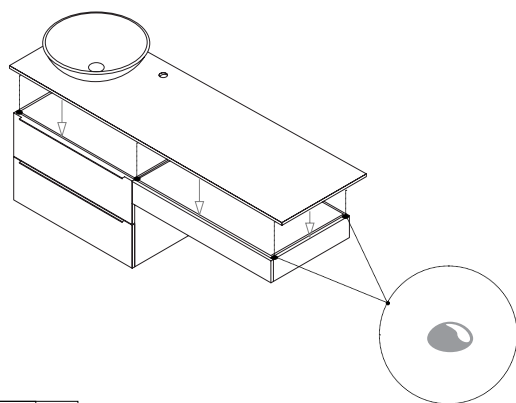


## KOMMOD MONTERING



i	Detaljerade instruktioner Intivo l�adjustering	i	Detaljerade instruktioner Upph�ngning
 <p data-bbox="925 1332 1149 1377"><a href="http://bit.ly/2ukGvue">http://bit.ly/2ukGvue</a></p>		 <p data-bbox="1228 1332 1452 1377"><a href="http://bit.ly/2nldP6t">http://bit.ly/2nldP6t</a></p>	

## GLASSKIVA OCH GLASSK L MONTERING



P  glasskivans undersida f r EJ anv ndas silikon, aceton eller andra starka medel som kan missf rga glaset. Glastv ttst ll eller glasskiva skall endast vila p  meds nda silikonkuddar, fasts ttning skall inte ske med vanlig v trumssilikon.

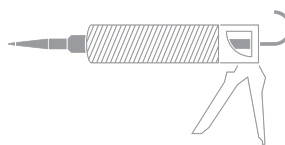
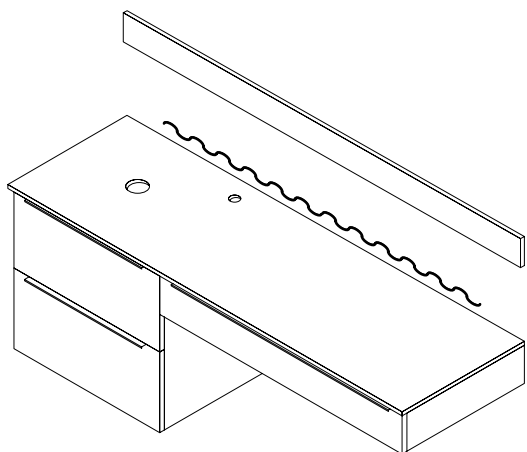
Silikon skall endast anv ndas p  tv ttst llets  verkant mot kakel. Tunn str ng som borttorkas med diskmedel i vatten.

F r mer information se monteringsinstruktioner som finns i kartongen med glastv ttst ll.

Silikonet skall INTE pressas ned mot kommoden i glastv ttst llets bakkant.

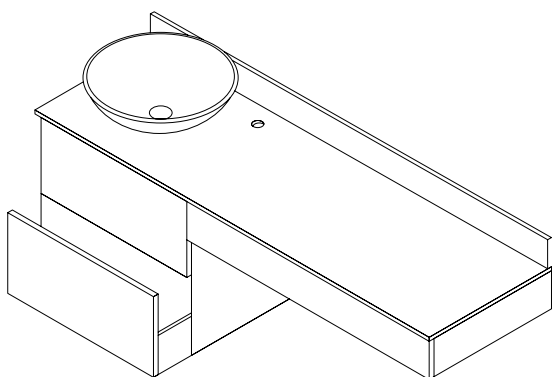
Undvik temperaturer p  varmvatten  ver 60  C.

## MONTERING STÄNKSKYDD



FÖR MONTERINGEN AV STÄNKSKYDDET ANVÄND SILIKON SOM ÄR AVSÄDD FÖR MONTERING AV SPEGLAR. ANVÄND ÄNDAST SILIKON FÖR SPEGLAR!

## TIP-ON BLUMOTION FÖR MOVENTO FRÅN BLUM



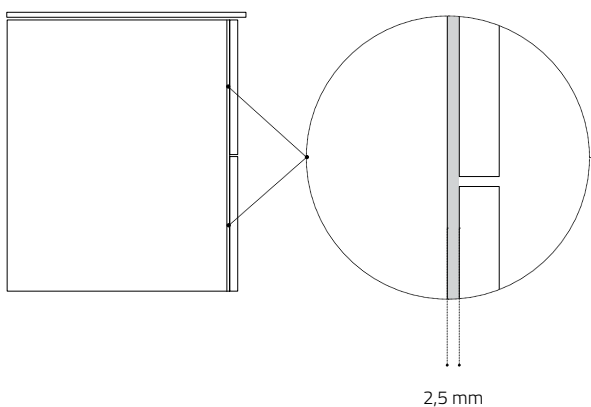
### Låd montering samt justering av push-open

- Vid montering OBS! Se till att kommoden/erna hänger absolut rakt
- Ta ut lådan från kommoden
- tryck in skenor i botten på kommoden , så att de fastnar i botten.
- tryck en gång till på skenor så att dessa kommer ut ur kommoden igen
- återmontera lådan på skenor.

Mekansk öppnings och dämpningsfunktion

- Tryck ut lådan vid öppningen
- Vid stängningen knuffa fram den, stängs automatiskt

Dra inte ut skenor för hand endast med tryck .



2,5 mm

